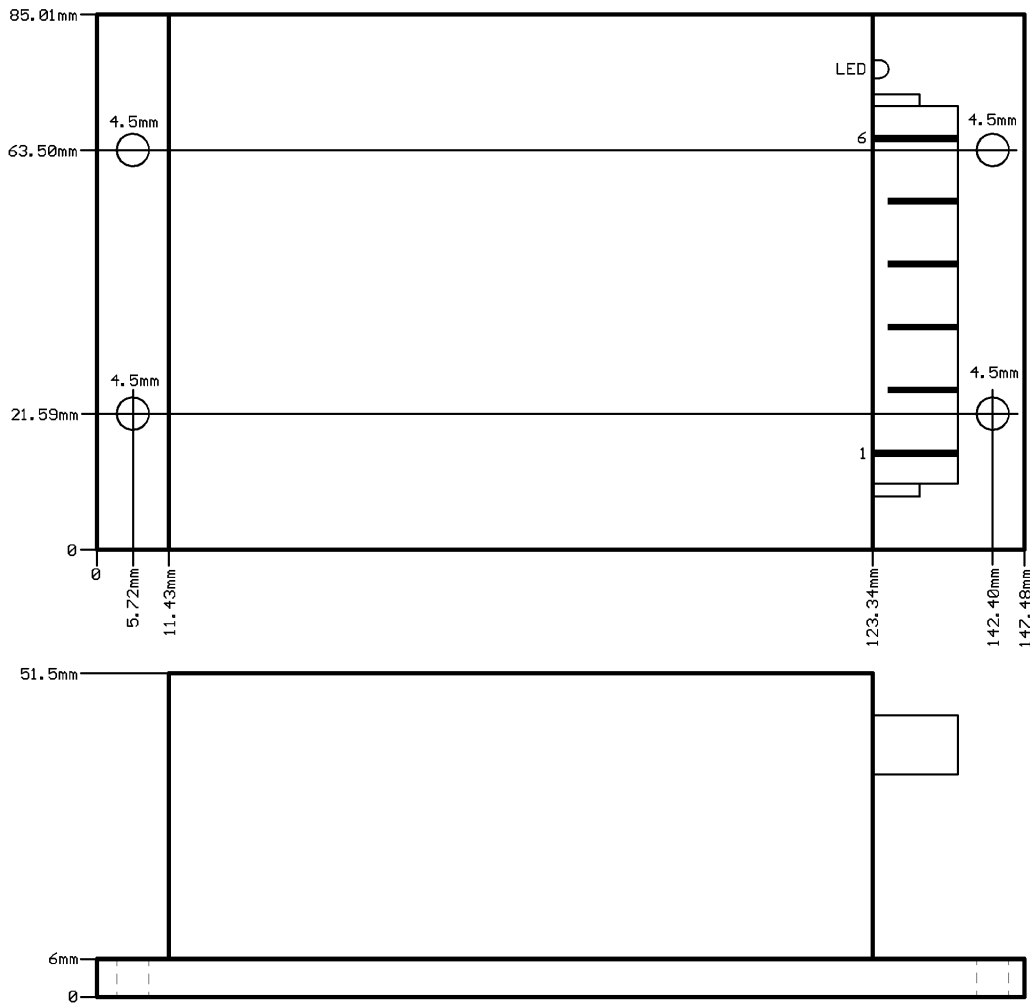


Mechanische Zeichnung / mechanical drawing

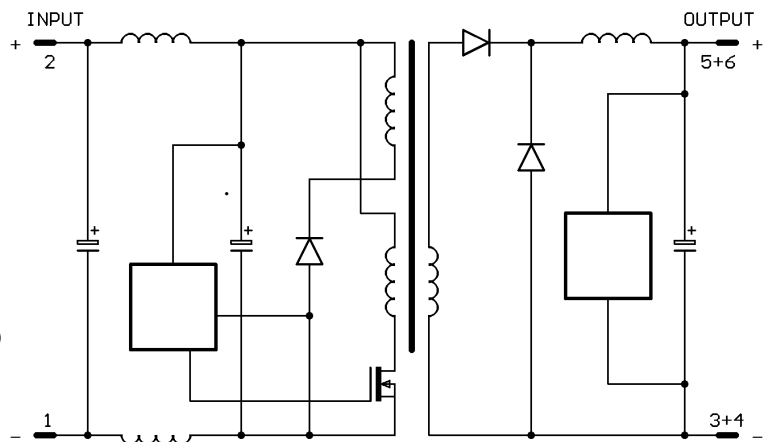


Prinzipschaltbild / block diagram

Bestellbeispiel / order example

SVi9901 - 2 2
1 2 3

- 1 Gerätetyp / unit type
- 2 Eingangsspannung / input voltage (50-100VDC)
- 3 Ausgangsspannung / output voltage (13,8VDC)



Anmerkungen / Notes: Andere Ein- oder Ausgangsspannungen sowie Sonderausführungen auf Anfrage
Other input/output voltages or special modules on request.

M.Brandner Handels GmbH
Leiterplatten u. elektronische Geräte
Lieferanschrift: Ernst-Abbe-Str. 25
72770 Reutlingen

Rechnungsanschrift:
Postfach 4045
72771 Reutlingen

Handelsregister
Reutlingen
HRB 1626
Geschäftsführer:
Manfred Brandner

Telefon (07121) 9129-0
Telefax (07121) 9129-91
email: info@stromversorgung.de
Internet:
www.stromversorgung.de

Bankverbindungen Reutlingen:
Volksbank (BLZ 640 901 00)
Konto Nr. 123 164 001